

تعیین ضرایب آیرودینامیکی بال مافوق صوت با استفاده از روش

اجزای مرزی

مرتضی بهبهانی نژاد^۳

دانشکده مهندسی، گروه مکانیک،
دانشگاه شهید چمران

مصطفی هادی

دولابی^۲

دانشکده هوافضا، دانشگاه
صنعتی مالک اشتر

حسین شاهرودی^۱

دانشکده مهندسی مکانیک و هوافضا،
دانشگاه آزاد اسلامی، واحد علوم و تحقیقات

تاریخ پذیرش: ۱۳۸۹ / ۱۱ / ۲۰

تاریخ دریافت: ۱۳۸۹ / ۹ / ۱۵

چکیده

هدف اصلی در این مقاله محاسبه ضرایب آیرودینامیکی بال در جریان مافوق صوت بر مبنای حل دایم جریان پتانسیل و با استفاده از روش اجزای مرزی می باشد. در این راستا، ابتدا معادله‌ی حاکم بر جریان پتانسیل مافوق صوت استخراج و خطی‌ساز شده است. سپس، با استفاده از روش اجزای مرزی و اعمال توابع شکل مرتبه اول، دستگاه معادلات گسسته شده برای محاسبات جریان تشکیل شده است. در خلال حل این معادلات مشکلات محاسباتی مربوط به تعیین ضرایب انتگرالی تکین بروز می نماید که ناشی از قطع مخروط ماخ توسط اجزای مرزی موجود بر دامنه محاسباتی است. البته، با استفاده از تکنیک‌های عددی خاصی می توان مشکلات مربوطه را مرتفع نمود. در نهایت، برای دو بال با هندسه مشخص محاسبات جریان مافوق صوت دایم انجام شده و توزیع پتانسیل اغتشاشی و ضرایب آیرودینامیکی مربوطه استخراج شده است. مقایسه نتایج مزبور با جواب‌های دقیق بیانگر دقت خوب روش حاضر و انعطاف پذیری آن برای تحلیل جریان حول بال‌های سه بعدی را نشان می‌باشد.

واژه های کلیدی: آیرودینامیک، بال، روش اجزای مرزی، جریان پتانسیل، مافوق صوت

Prediction of Aerodynamic Coefficients of a Supersonic Wing Using Boundary Element Method

H. Shahverdi¹

Dep't. of Mechanical and Aerospace
Engineering, Islamic Azad
University, Science and Research
Branch

M.H. Dolabi²

Dep't. of Aerospace
Engineering, Maleke
Ashtar University of Tech.

M. Behbahani-Nejad³

Dep't. of Mech. Eng.,
Shahid Chamran Univ.

Abstract

The main objective of this paper is to determine the aerodynamic coefficients of a steady supersonic wing, using boundary element method based on the solution of potential flow. In this regard, the governing partial differential equation of flow field is first derived and linearized. Then, using boundary element method, in conjunction with the first order shape functions, the system of discrete equations are obtained. However, there are some numerical problems in the evaluation of integral coefficients due to singularity caused by intersection of Mach forecone and the edge of some elements in computational domain. Of course, this problem can be eliminated using some numerical techniques. Finally, the steady supersonic flow analysis is performed for two different wings with identified geometries. Comparison between the numerical results and those obtained using the exact solution indicates good agreements.

Key Words: Aerodynamics, Wing, Boundary Element Method, Potential Flow, Supersonic Flow

^۱ استادیار (نویسنده پاسخگو): d.shahverdi@gmail.com

^۲ استادیار

^۳ استادیار

۱. مقدمه

جریان‌های غیردائم مادون صوت، تحت عنوان الگوهای رتبه کاسته بر مبنای روش اجزای مرزی، ایجاد شده است [۵]. روش اجزای مرزی در حل جریان در رژیم‌های مختلف قابل استفاده می‌باشد. در این بین تحلیل جریان مافوق صوت به دلیل کاربردهای بسیار زیاد آن به‌ویژه در تحلیل مسائل آیروداستیسیته مافوق صوت همواره مورد توجه بسیاری از محققین بوده است. به‌دلیل اینکه جریان پتانسیل مافوق صوت در عین داشتن محدودیت آیزنتروپیک بودن جریان در طیف وسیعی از مسائل مهندسی دارای جواب‌های مناسب می‌باشند، از دیر باز تحلیل این جریان‌ها به روش‌های مختلف مورد بحث واقع شده است [۸-۶]. به‌دلیل ماهیت پیچیده جریان‌های مافوق صوت، حتی با در نظر گرفتن جریان پتانسیل، باز هم مشکلات متعددی در تحلیل این جریان‌ها وجود دارد. به همین دلیل فرضیات ساده‌سازی بسیاری نیز برای تحلیل جریان‌های پتانسیل غیردائم مافوق صوت به مسئله اضافه شده است که شناخته‌شده‌ترین آنها فرضیه پیستون می‌باشد. به هر حال برای محاسبه بارهای آیرودینامیک برای تحلیل اجسام سه‌بعدی پیچیده تئوری پیستون به هیچ وجه جوابگو نبوده و لازم است از یک روش جامع‌تر و در عین حال کاراً استفاده نمود. در این راستا علاوه بر روش اجزای مرزی، روش‌های دیگری نیز مانند اجزای محدود، کنترل محدود و یا ترکیب آنها برای تحلیل جریان مافوق صوت استفاده شده است [۹]. همچنین روش دینامیک سیالات محاسباتی (CFD) بر پایه حل معادلات ناویر-استوکس و اویلر نیز در این راستا به کار گرفته شده است [۱۰]. در کنار روش‌های عددی مذکور روش‌های دیگری نیز بر پایه پردازش اطلاعات به‌دست آمده از نتایج آزمایشگاهی ابداع و استفاده شده‌اند. به طور مثال، می‌توان به تحقیق انجام شده توسط ساورین^۱ اشاره نمود. ایشان یک روش جدید برای محاسبه نیروهای آیرودینامیکی بر مبنای اطلاعات به‌دست آمده از تکنیک توسعه یافته آشکارسازی جریان مافوق صوت دوبعدی و محاسبه سرعت ذرات مربوط به میدان جریان تحت عنوان روش PIV^۲ ارائه و در نهایت صحت نتایج مربوط به یک ایرفویل دوکوژی را نشان

برای حل میدان جریان حول اجسام پرنده تاکنون روش‌های متعددی ابداع و بکار گرفته شده است. در چند دهه‌ی اخیر با پیشرفت در زمینه علوم و فناوری اطلاعات و فراهم شدن ابزار محاسباتی قدرتمند، از روش‌های عددی برای شبیه‌سازی رفتار پدیده‌های طبیعی جریان و حل مسائل مرتبط بیش از پیش استفاده شده است. زیرا استفاده از این روش‌ها به نحو مطلوب امکان در نظر گرفتن پیچیدگی‌ها و آثار غیرخطی موجود در مسائل جریان و ... را فراهم نموده و در نهایت نسبت به روش‌های تحلیلی، شبیه‌سازی دقیق‌تری از مسئله مورد نظر ارائه می‌کنند. البته همچنان تحقیق و توسعه در ارتباط با افزایش بهره‌وری و عملکرد این روش‌ها و ابداع روش‌های عددی جدید ادامه دارد.

یکی از اهداف حل میدان جریان حول اجسام پرنده، محاسبه نیروهای آیرودینامیکی به‌صورت برآ و پسا به‌منظور استفاده در طراحی و تحلیل سازه، مکانیک پرواز و یا تحلیل آیروداستیک جسم مورد نظر می‌باشد. از آنجا که در مبحث آیروداستیسیته به اندرکنش سازه و سیال پرداخته می‌شود، بنابراین آن دسته از روش‌هایی که مجهولات روی مرز مشترک سازه و سیال را مستقیماً محاسبه می‌نماید از توجه بیشتری برخوردار هستند. در این میان می‌توان به روش اجزای مرزی اشاره نمود. در این روش از آنجا که سطح تماس جسم با سیال به عنوان میدان حل مد نظر قرار می‌گیرد، لذا یک بعد از ابعاد مسئله کاهش می‌یابد. این امر منجر به افزایش راندمان، سرعت محاسبات و کاهش تلاش محاسباتی بویژه در تحلیل جریان حول اجسام با هندسه پیچیده می‌شود. استفاده از روش اجزای مرزی محدودیتی نداشته و به راحتی قابل اعمال به مسائل مختلف در حوزه سازه، سیال و ... است که امروزه بسیار مورد توجه واقع شده است. حتی در مسائلی به‌صورت ترکیب هیبریدی با روش‌های حجم محدود نیز برای ارزیابی و محاسبه توزیع خصوصیات مانند سرعت و فشار در میدان جریان اطراف جسم غوطه‌ور در سیال استفاده شده و کارایی خود را به اثبات رسانده است [۴-۱]. در این راستا با الگو گرفتن از تحلیل مودال سازه‌ها، ابزار محاسباتی سریع‌تری در حوزه حل

¹ Sovereign

² Particle Image Velocimetry

که در آن، g نسبت گرمای ویژه است. تابع پتانسیل سرعت را می‌توان به صورت مجموع پتانسیل اغتشاشی، φ ، و پتانسیل جریان آزاد به صورت زیر بیان نمود:

$$\Phi = \varphi + V_{\infty} x. \quad (3)$$

با ترکیب سه رابطه اخیر و با جدا سازی عبارت‌های خطی و غیر خطی، رابطه زیر بر حسب پتانسیل اغتشاشی به دست می‌آید:

$$\nabla^2 \phi - \frac{1}{a_{\infty}^2} + \left(\frac{\partial}{\partial t} + V_{\infty} \frac{\partial}{\partial x} \right)^2 \phi = Q(x, y, z, t). \quad (4)$$

سمت راست رابطه فوق بیانگر عبارت‌های غیرخطی است. این رابطه برای جریان تراکم‌پذیر در تمام رژیم‌ها قابل استفاده است. اما برای اعمال روش‌های مرزی نیاز به تعیین جواب اساسی معادله فوق می‌باشد. لذا برای به دست آوردن جواب اساسی جریان تراکم‌پذیر با توجه به رابطه (۳) باید معادله زیر را حل نمود:

$$\nabla^2 G - \frac{1}{a_{\infty}^2} + \left(\frac{\partial}{\partial t} + V_{\infty} \frac{\partial}{\partial x} \right)^2 G = \delta(x_0 - x, t - t_0), \quad (5)$$

که در آن G مبین جواب اساسی، t_0 زمان اعمال بار متمرکز و x_0 بیانگر محل بارگذاری است. پس از انجام چندین عملیات ریاضی، استفاده از تبدیل مختصات و ساده‌سازی معادلات در نهایت جواب اساسی جریان مافوق صوت به شکل زیر استخراج می‌شود:

$$G = \frac{-H}{4\pi r_{\beta}} \left[\delta(t - t_0 + \theta^+) + \delta(t - t_0 + \theta^-) \right], \quad (6)$$

که در آن ضریب H نیز به صورت زیر تعریف می‌شود:

$$H = \begin{cases} 1 & (x_* - x) > \beta \left[(y - y_*)^2 + (z - z_*)^2 \right]^{\frac{1}{2}}, \\ 0 & (x_* - x) < \beta \left[(y - y_*)^2 + (z - z_*)^2 \right]^{\frac{1}{2}}, \end{cases} \quad (7)$$

در عبارت‌های فوق مختصات (x_*, y_*, z_*) معرف نقطه کنترلی و $\beta = \sqrt{M^2 - 1}$ نشان دهنده ضریب تراکم‌پذیری است. همچنین r_{β} به صورت زیر بیان می‌شود:

$$r_{\beta} = \left[\Delta x^2 - \beta^2 (\Delta y^2 + \Delta z^2) \right]^{\frac{1}{2}}. \quad (8)$$

در اینجا نماد Δ معرف اختلاف بین مولفه‌های مختصات نقطه کنترلی و نقطه راس مخروط ماخ می‌باشد. همچنین θ^{\pm} نشان دهنده تاخیرهای زمانی بوده و عبارت است از:

$$\theta^{\pm} = \frac{\left\{ -M \Delta x \pm \left[\Delta x^2 - \beta^2 (\Delta y^2 + \Delta z^2) \right]^{\frac{1}{2}} \right\}}{\beta^2 a_{\infty}}. \quad (9)$$

داد [۱۱]. علاوه بر موارد ذکر شده در بسیاری از تحقیقات دانشگاهی و صنعتی از نرم‌افزار فلونت^۱ نیز برای تحلیل جریان در رژیم‌های مختلف شده است.

هدف نهایی از تحقیق حاضر ایجاد یک کد محاسباتی سریع برای تحلیل پایداری آیرولاستیک پرنده‌های مافوق صوت است. از طرفی به دلیل ماهیت پدیده‌های آیرولاستیسیته و اندرکنش دو میدان سازه و سیال، نیاز مبرم به تبادل اطلاعات بین این دو میدان وجود دارد. بنابراین در این راستا حلگر جریانی که با کوپل شدن به حلگر سازه‌ای، قادر به تحلیل جریان در زمان‌های متوالی باشد و همچنین از دقت مناسب و تلاش محاسباتی کمتر، دارا باشد، از اهمیت بسزایی برخوردار است

در این راستا، روش اجزای مرزی می‌تواند به عنوان یک روش جامع و کارآ به منظور محاسبات سریع میدان‌های جریان مافوق صوت بکار گرفته شود. در عین حال اعمال این روش با پیچیدگی‌های ریاضی و عددی بسیاری مواجه است. که از آن جمله می‌توان به حضور ضرایب انتگرالی تکین ناشی از قطع اجزاء محاسباتی توسط مخروط ماخ در سیستم معادلات حاکم اشاره نمود که با استفاده از تکنیک‌های مشخصی مانند گوس و تبدیل تلس قابل رفع می‌باشند. در ادامه روش اجزای مرزی برای تحلیل جریان‌های پتانسیل مافوق صوت معرفی و نحوه اعمال آن به این نوع جریان ارائه می‌شود. در نهایت با استفاده از روش مذکور تحلیل جریان پتانسیل مافوق صوت در حالت دایم برای چندین مثال مشخص انجام و نتایج مربوطه اعتبار سنجی می‌شوند.

۲. جریان پتانسیل تراکم‌پذیر مافوق صوت

معادله حاکم بر جریان پتانسیل تراکم‌پذیر عبارت است از:

$$a^2 \nabla^2 \Phi = \left(\frac{\partial}{\partial t} + \nabla \Phi \cdot \nabla \right)^2 \Phi, \quad (1)$$

که در آن، a سرعت صوت می‌باشد. اگر دستگاه مرجع به نحوی انتخاب شود که سرعت جریان آزاد، V_{∞} ، در جهت محور x باشد، سرعت صوت را می‌توان بر حسب تابع پتانسیل F به شکل زیر نوشت [۷]:

$$a^2 = a_{\infty}^2 - (\gamma - 1) \left\{ \frac{\partial \Phi}{\partial t} + \frac{1}{2} \left[\left(\frac{\partial \Phi}{\partial x} \right)^2 + \left(\frac{\partial \Phi}{\partial y} \right)^2 + \left(\frac{\partial \Phi}{\partial z} \right)^2 - V_{\infty}^2 \right] \right\}, \quad (2)$$

¹ FLUENT

۳. روش اجزای مرزی

در این قسمت نحوه حل عددی یا الگوی محاسباتی رابطه انتگرالی (۱۱) با استفاده از روش اجزای مرزی تشریح می‌شود. در روش اجزای مرزی میدان محاسباتی مورد نظر به اجزای کوچکتری تقسیم می‌شود. سپس با محاسبه ضرایب انتگرالی مربوط به هر جزء و با توجه به پیوستگی اجزاء از طریق گره‌های مشترک با یکدیگر، ماتریس ضرایب مربوط به کل میدان محاسباتی مونتاژ شده و در نهایت دستگاه معادلات گسسته حاصل می‌شود.

شایان ذکر است که در اکثر مسائل مهندسی، لبه فرار بال، مافوق صوت می‌باشد، لذا در معادلات انتگرالی یاد شده، مرز بال به تنهایی در مختصات پیراندتل-گلارت می‌باشد، زیرا دنباله درون ناحیه تاثیر قرار نخواهد گرفت [۸]. برای محاسبه انتگرال‌های مرزی، از اجزای چهار گره‌ای با توابع شکل (درونیاب) مرتبه اول به شکل زیر استفاده شده‌است:

$$N_1 = \frac{1}{4}(1-\xi)(1-\eta), \quad N_2 = \frac{1}{4}(1+\xi)(1-\eta), \quad (13)$$

$$N_3 = \frac{1}{4}(1+\xi)(1+\eta), \quad N_4 = \frac{1}{4}(1-\xi)(1+\eta),$$

در اینجا، ξ و η مختصات محلی جزء محاسباتی می‌باشند. با توجه به تعریف توابع شکل می‌توان متغیرهای Φ_0 و Ψ' را روی هر جزء از شبکه محاسباتی بر حسب مقادیر مربوطه در هر کدام از گره‌ها به صورت زیر درونیابی نمود:

$$\Phi = \sum_{i=1}^4 \Phi_i N_i, \quad \Psi' = \sum_{i=1}^4 \Psi'_i N_i. \quad (14)$$

با توجه به شرط مرزی داده شده در رابطه (۱۲) اولین عبارت موجود در سمت راست رابطه (۱۱) مشخص می‌باشد. لذا با استفاده از روابط (۱۳) و (۱۴) می‌توان ضرایب انتگرالی رابطه (۱۱) را به شکل زیر محاسبه نمود:

$$\iint_{\Sigma_j} \Psi' \frac{H}{r'_B} d\Sigma_j = \Psi'_1 g_1 + \Psi'_2 g_2 + \Psi'_3 g_3 + \Psi'_4 g_4, \quad (15)$$

$$\iint_{\Sigma_j} \Phi \frac{\partial}{\partial N^c} \left(\frac{H}{r'_B} \right) d\Sigma_j = \Phi_1 h_1 + \Phi_2 h_2 + \Phi_3 h_3 + \Phi_4 h_4,$$

که در آن ضرایب معلوم متناظر با هر گره به صورت زیر تعریف می‌شود:

این بدان معنی است که در جریان‌های مافوق صوت نقطه x_* ، یک بار با تاخیر θ^+ (امواج پیشرو) و یک بار با تاخیر θ^- (امواج پسرو) تحت تاثیر نقطه x قرار می‌گیرد. جواب اساسی به دست آمده این واقعیت را به خوبی نشان می‌دهد. در ادامه، با صرف نظر از عبارت‌های غیر خطی در رابطه (۴)، اعمال قضیه گرین و انجام عملیات جبری و ساده‌سازی آنها، رابطه انتگرال مرزی زیر برای محاسبه پتانسیل اغتشاشی، ϕ_* ، در محل x_* و در دستگاه مختصات پیراندتل-گلارت^۱ استخراج می‌شود:

$$4\pi E_* \phi_* = -\iint_{\Sigma} \left([\Psi']^{\theta^+} + [\Psi']^{\theta^-} \right) \frac{H}{R'} d\Sigma + \iint_{\sigma} \left([\Phi]^{\theta^+} + [\Phi]^{\theta^-} \right) \frac{\partial}{\partial N^c} \frac{H}{R'} d\Sigma + \iint_{\sigma} \left([\Phi] \frac{\partial \Theta^+}{\partial N^c} + [\Phi] \frac{\partial \Theta^-}{\partial N^c} \right) \frac{H}{R'} d\Sigma. \quad (10)$$

جزئیات بیشتر جهت استخراج رابطه فوق، نمادها و علائم استفاده شده در [۷ و ۸] آمده است. با حذف عبارت‌های وابسته به زمان از رابطه فوق می‌توان معادله انتگرال مرزی را در حالت دائم به صورت زیر بیان نمود:

$$2\pi E_* \Phi_{0*} = -\iint_{\Sigma} \Psi'_0 \frac{H}{r'_B} d\Sigma + \iint_{\Sigma} \Phi_0 \frac{\partial}{\partial N^c} \left(\frac{H}{r'_B} \right) d\Sigma. \quad (11)$$

همچنین معادله حاکم بر شرط مرزی به صورت زیر استخراج می‌شود:

$$\Psi'_0 = -\frac{N_x}{\beta}. \quad (12)$$

در روابط فوق Φ_{0*} پتانسیل اغتشاشی بدون بعد در حالت دائم و N^c بردار هم‌نرمال^۲ بردار عمود برونسوی N واقع بر مرز جسم و سیال است. r'_B نیز همان r_B در دستگاه مختصات پیراندتل-گلارت می‌باشد. همچنین E_* تابعی از هندسه و موقعیت نقطه محاسباتی مورد نظر بوده و با توجه به کیفیت مرز تعیین می‌شود [۷]. Σ نیز نشان دهنده سطح احاطه شده جسم توسط سیال است. ضریب H بیانگر تاثیر محدوده مخروط ماخ روی حل می‌باشد. در صورتی که محدوده انتگرال‌گیری داخل محدوده ماخ واقع باشد این ضریب معادل یک و در غیر اینصورت، صفر می‌باشد.

¹ Prandtl-Glauert

² Conormal

فشار و در نتیجه ضرایب نیروهای آیرودینامیکی را به صورت زیر استخراج نمود [۹]:

$$C_p = \frac{2u'}{V_\infty}, \quad (18)$$

که در آن، u' مولفه سرعت اغتشاشی در هر گره می‌باشد. در ادامه با استفاده از ضریب فشار محاسبه شده روی سطح جسم می‌توان ضرایب نیروی آیرودینامیکی را محاسبه نمود.

۴. نتایج

در این قسمت، محاسبات میدان جریان مافوق صوت دائم برای چندین مثال مختلف با استفاده از روش اجزای مرزی بررسی شده و نتایج اخذ شده از طریق حل دقیق یا نتایج موجود در مراجع معتبر بررسی شده‌اند. در ابتدا یک بال مستطیل شکل دوکوزی با ضریب منظری ۳، نسبت ضخامت ۰/۰۵ و با زاویه حمله صفر درجه در نظر گرفته شده است. برای تولید شبکه محاسباتی، سطح هر نیمه بال در جهت وتر و طول آن هر کدام به ۷ قسمت تقسیم شده است. همچنین شبکه‌بندی دیگری نیز با تعداد تقسیمات ۸ در جهت وتر و طول آن در نظر گرفته شده‌است.

شکل ۱ نتایج حاصل از حل جریان سه‌بعدی در وتر مرکزی ($y=0$) بال دوکوزی مزبور را با دو شبکه‌بندی ذکر شده نشان می‌دهد. همانطور که ملاحظه می‌شود نتایج مربوط به شبکه بندی دوم کاملاً بر حل دقیق منطبق است. از آنجا که خط مرکزی بال توسط مخروط ماخ لبه‌ها تحت تاثیر قرار نمی‌گیرد، لذا این خط دقیقاً باید مطابق با یک ایرفویل دوبعدی عمل نماید. لذا حل دقیق همان حل ایرفویل دوبعدی با نسبت ضخامت ذکر شده است. علاوه بر نتایج مربوط به حل دقیق، نتایج موجود در [۷] نیز در شکل مزبور آورده شده است که مقایسه نتایج روش حاضر با موارد اشاره شده به خوبی صحت محاسبات انجام شده را نشان می‌دهد.

$$g_i = \iint_{\Sigma_j} N_i \frac{H}{r'_B} d\Sigma_j, \quad (16)$$

$$h_i = \iint_{\Sigma_j} N_i \frac{\partial}{\partial N^c} \left(\frac{H}{r'_B} \right) d\Sigma_j, \quad i=1, \dots, 4.$$

هنگام محاسبه ضرایب انتگرالی فوق سه حالت زیر ممکن است روی دهد:

الف- در صورت واقع شدن جزء مرزی در داخل محدوده مخروط ماخ مقدار ضریب H معادل با یک انتخاب می‌شود،

ب- در صورت واقع شدن جزء مرزی در داخل محدوده مخروط ماخ مقدار ضریب H معادل با صفر انتخاب می‌شود

و

ج- در این حالت قسمتی از جزء داخل و مابقی آن خارج از مخروط ماخ قرار گیرد، در اصطلاح جزء مرزی توسط مخروط ماخ قطع شده و حالت تکینگی ایجاد می‌شود. اگر تمامی جزء در مخروط ماخ واقع باشد، هنگام محاسبه ضرایب انتگرال تکنیک خاصی مورد نیاز نمی‌باشد. لذا ضرایب انتگرالی g_i و h_i توسط روش گوس قابل محاسبه می‌باشند. اگر تمام جزء خارج از مخروط ماخ قرار گرفته باشد، بدیهی است که حاصل انتگرال‌های یاد شده روی جزء مزبور برابر صفر خواهد بود. اما پیچیدگی محاسبه این انتگرال‌ها هنگامی است که جزء مورد نظر توسط مرز مخروط ماخ قطع شده باشد که در این صورت مشکل محاسبه انتگرال‌های تکین ایجاد می‌شود. به دلیل اینکه مقدار r'_B روی مرز مخروط ماخ برابر صفر می‌باشد، لذا انتگرال‌های یاد شده در این محل به ترتیب دارای تکینگی ضعیف و بسیار قوی می‌باشند. جزئیات بیشتر در ارتباط با این موضوع در [۸] ذکر شده‌است.

اکنون با توجه به توضیحات مطرح شده در بالا رابطه (۱۱) به یک دستگاه معادلات خطی بر حسب مقادیر مجهول گره‌ای Φ_0 به صورت زیر تبدیل می‌شود:

$$A\Phi_0 = B, \quad (17)$$

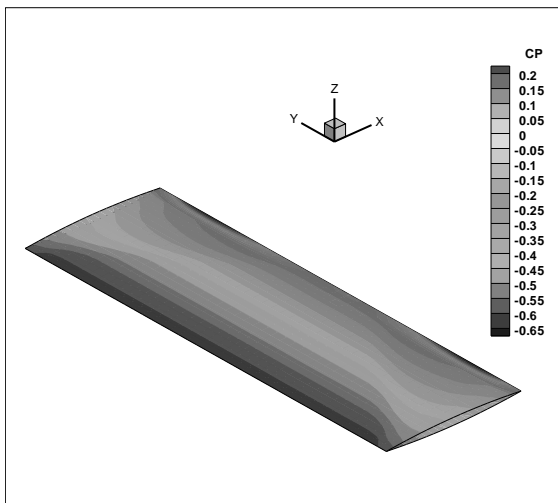
که در آن A ماتریس ضرایب تاثیر و B برداری معلوم و ناشی از شرایط مرزی می‌باشد.

پس از حل معادله فوق و تعیین پتانسیل اغتشاشی روی نقاط گره‌ای واقع بر سطح بال، با استفاده از رابطه برنولی خطی شده برای اغتشاشات کوچک می‌توان توزیع

فشار در هر نقطه از سطح ایرفویل از رابطه تحلیل زیر قابل محاسبه است [۱۲]:

$$C_{P_i} = \frac{2\theta_i}{\beta} \quad (19)$$

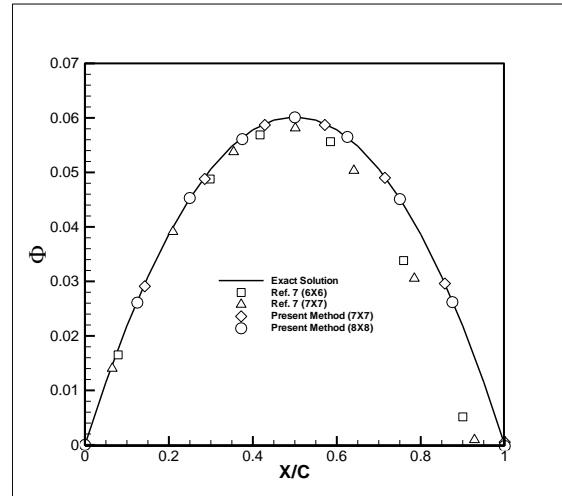
که در آن، θ_i بیانگر زاویه بین خط مماس بر سطح ایرفویل در نقطه i با خط جریان است. همانطور که در شکل ۴ ملاحظه می‌شود نتایج به دست آمده از روش اجزای مرزی تطابق خوبی را در مقایسه با جواب‌های دقیق نشان می‌دهند. البته خطای اندک مربوط به لبه‌های بال را می‌توان با ریزتر نمودن اجزای محاسباتی در آن مناطق کاهش داد. در این شکل تغییر ضریب فشار ناشی محدوده ماخ لبه‌ها به خوبی مشهود است.



شکل (۳): توزیع ضریب فشار محاسبه شده در سطح بال

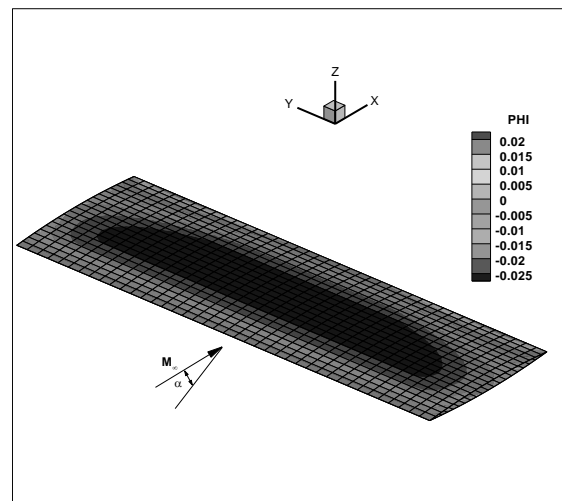
در ادامه یک بال مستطیل شکل مسطح با ضریب منطری ۳ و زاویه حمله ۲ درجه، در نظر گرفته شده است. برای تولید شبکه محاسباتی، سطح هر نیمه بال در جهت وتر و طول آن هر کدام به ۲۰ قسمت تقسیم شده است. در نتیجه سطح کل بال مربوطه به ۸۰۰ جزء چهارگوش تقسیم‌بندی شده است.

نتایج حاصل از حل جریان سه‌بعدی روی بال مزبور در عدد ماخ $M = \sqrt{2}$ انجام و توزیع فشار مربوطه در شکل ۵ نشان داده شده است. در این شکل به خوبی خطوط فشار ثابت و محدوده ماخ در لبه‌های بال مشخص بوده و با نتایج موجود در [۱۳] کاملاً مطابقت دارد. با توجه به شکل، زاویه مخروط ماخ لبه‌ها ۴۵ درجه می‌باشد که با رابطه ریاضی محاسبه



شکل (۱): توزیع پتانسیل اغتشاشی دائم در طول وتر

مرکزی بال



شکل (۲): توزیع پتانسیل اغتشاشی دائم روی سطح بال

در شکل ۲ توزیع پتانسیل اغتشاشی محاسبه شده توسط روش اجزای مرزی روی سطح بال به همراه شبکه‌بندی 20×20 و در عدد ماخ $1/3$ نشان داده شده است. علت افزایش تعداد اجزا در این شکل جهت تشخیص بهتر تاثیر محدوده ماخ لبه‌ها روی نتایج است. همانطور که در این شکل دیده می‌شود، محدوده مرکزی بال خارج از تاثیر مخروط ماخ لبه‌ها قرار دارد.

همچنین، توزیع فشار محاسبه شده از این روش و حل دقیق روی خط مرکزی بال در شکل ۳ نشان داده شده است. همانطور که در بالا توضیح داده شد، خط مرکزی بال خارج از مخروط ماخ بوده و نشان دهنده یک حالت دوبعدی است. لذا برای ایرفویل دوکوزی در جریان مافوق صوت، ضریب

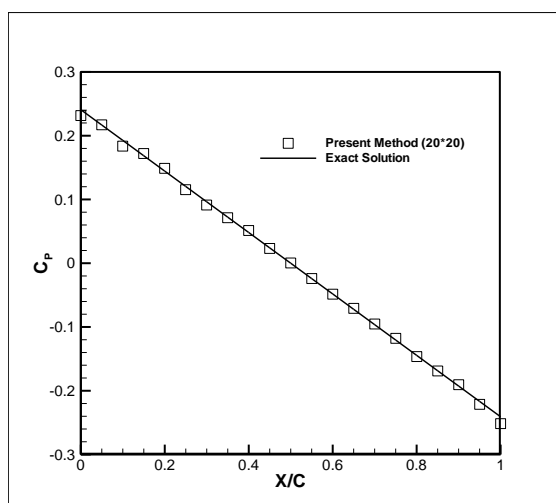
۵. نتیجه‌گیری

در این تحقیق، با اعمال روش اجزای مرزی به معادلات خطی شده جریان تراکم‌پذیر مافوق‌صوت، معادلات گسسته شده حاکم بر این نوع جریان استخراج شد. به‌منظور اعتبار سنجی روش حاضر دو بال با هندسه مشخص در شرایط تعریف شده مورد تحلیل واقع و نتایج شامل توزیع ژتانسیل اغتشاشی و ضرایب آیرودینامیکی استخراج شد. مقایسه نتایج روش حاضر با نتایج مربوط به حل دقیق و مراجع معتبر، حاکی از دقت رضایت‌بخش روش مذکور در محاسبات جریان مافوق‌صوت دائم می‌باشد. البته با اضافه نمودن قابلیت تحلیل جریان در حالت غیردائم می‌توان کد محاسباتی کاملی را در این زمینه بویژه برای محاسبات آیروالاستیک و بارگذاری تهیه نمود که در مقایسه با سایر روش‌های عددی در مدت زمان کمتری محاسبات مشابه را انجام می‌دهد.

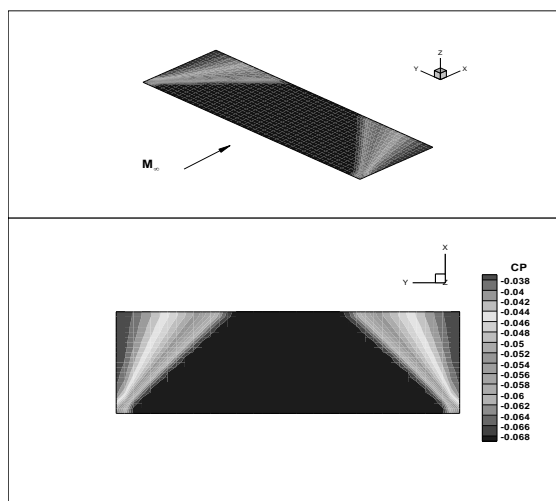
منابع

1. Morino, L. and Gennaretti, M., "Boundary Integral Equation Method for Aerodynamics", Progress in Astronautics and Aeronautics, Vol. 146, pp. 279-320, 1992.
2. Morino, L., Gennaretti, M., Iemma, U., and Salvatore, F., "Aerodynamics & Aeroacoustics of wing and Rotors via BEM-Unsteady, Transonic & Viscous effects", Computational Mechanics, Vol. 21, pp. 265-275, 1998.
3. Morino, L., Gennaretti, M., and Bernardini, G., "A Boundary Element Method for the Aerodynamic Analysis of Aircraft in Arbitrary Motions", Computational Mechanics, Vol. 32, pp. 301-311, 2003.
4. Eller, D. and Carlsson, M., "An Efficient Aerodynamic Boundary Element Method for Aeroelastic Simulation and Its Experimental Validation", Aerospace science and Technology, Vol. 7, pp. 532-539, 2003.
1. Shahverdi, H., Behbahani-Nezhad, M., Nobari, A.S., and Haddadpour, H., "An Efficient Reduced-order Modeling Approach Based on Fluid Eigenmodes and Boundary Element Method", Journal of Fluids and Structures, Vol. 23, No. 8, pp. 143-153, 2007.
2. Morino, L., "A General Theory of Unsteady Compressible Potential Aerodynamics", NASA CR-2464, 1974.
3. Morino, L., Chen, L.T., "Indicial compressible Potential Aerodynamic around Complex Aircraft Configurations", NASA SP-347, Part 2, pp. 1067-1110, 1975.

زاویه مخروط ماخ ($\mu = \sin^{-1} \frac{1}{M}$) کاملاً همخوانی دارد. در نتیجه در این شکل، خط مرکزی بال توسط مخروط ماخ لبه‌ها تحت تاثیر قرار نمی‌گیرد، لذا این خط دقیقاً باید مطابق با یک ایرفویل دوبعدی عمل نماید. لذا با استفاده از رابطه (۱۹)، مقدار ضریب فشار -0.069 محاسبه می‌شود. با توجه به نتایج ارائه شده مقدار خطای روش حاضر نسبت به حل دقیق $1/4$ درصد می‌باشد که این خطا نیز می‌تواند ناشی از خطای محاسباتی در روش عددی حاضر باشد. البته با افزایش تعداد اجزا و یا افزایش مرتبه توابع شکل نیز می‌توان میزان خطا را کاهش داد.



شکل (۴): توزیع ضریب فشار در طول وتر مرکزی بال



شکل (۵): توزیع ضریب فشار روی بال مسطح

۴. بهبهانی‌نژاد، مرتضی، "مدلسازی رتبه کاسته جریان‌های سه‌بعدی غیردائم با استفاده از مودهای ویژه جریان و روش المان‌های مرزی"، رساله دکتری، دانشکده مهندسی مکانیک، دانشگاه تهران، ۱۳۸۰.
5. Le Rabault, C., Buffat, M., and Jeandel, D., "Numerical Investigation of Supersonic Turbulent Flows by a Mixed Finite Volume/Finite element Method", The 1th European Computational Fluid Dynamics Conference, Brussels, Belgium, Vol's. 1 & 2, A95-95357, pp. 237-240, 1992.
6. DeSpirito, j., Vaughn, M.E., and Washington, W.D., "Numerical Investigation of Aerodynamics of Canard-Controlled Missile Using Planar and Grid Tail Fins. Part 1. Supersonic Flow", Storming Media LLC, Report No. A610804, 2002.
7. Soverein, L.J., "PIV Based Aerodynamic Loads Determination in Supersonic Flows", Delf University of Technology, Netherlands, 2006.
8. Anderson, J.D., "Modern Compressible Flow with Historical Perspective", Third ed., McGraw-Hill, 2003.
9. Shapiro, A. H., "The Dynamics and Thermodynamics of Compressible Fluid Flow", Vol. II, Robert E. Krieger Publishing Company, 1983.